

# 深圳市亿金电子有限公司

TEL: 0755-27876565    <http://www.yjindz.com>    QQ: 857950243

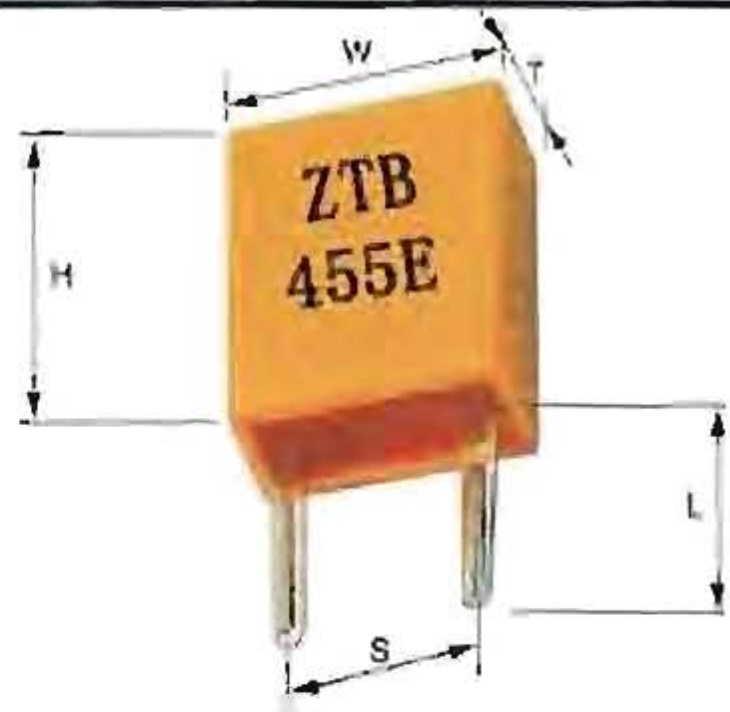
## ZTB 系列陶瓷谐振器 ZTB Series of Ceramic Resonator

190-1250kHz

### 技术特性 TECHNICAL CHARACTERISTICS

型号 Part Number	频率精度 Frequency Accuracy	谐振阻抗 Resonant Impedance( $\Omega$ )	温度稳定性 Stability in Temperature (-20~+80°C)(%)	老化率 (10年) Aging For Ten Years (%)	负载电容 Load Capacitance (pF)	
					C1	C2
ZTB190~249D	$\pm 1\text{kHz}$	$\leq 20$	$\pm 0.3$	$\pm 0.3$	330	470
ZTB250~374D	$\pm 1\text{kHz}$	$\leq 20$	$\pm 0.3$	$\pm 0.3$	220	470
ZTB375~429P	$\pm 2\text{kHz}$	$\leq 20$	$\pm 0.3$	$\pm 0.3$	120	470
ZTB430~509E	$\pm 2\text{kHz}$	$\leq 20$	$\pm 0.3$	$\pm 0.3$	100	100
ZTB510~699P	$\pm 2\text{kHz}$	$\leq 30$	$\pm 0.3$	$\pm 0.3$	100	100
ZTB700~999J	$\pm 0.5\%$	$\leq 70$	$\pm 0.3$	$\pm 0.3$	100	100
ZTB1000~1250J	$\pm 0.5\%$	$\leq 100$	$\pm 0.3$	$\pm 0.3$	100	100

### 外形与尺寸 FIGURE AND DIMENSIONS



频率范围 (kHz) Frequency Range	宽W (mm) Width	厚T (mm) Thickness	高H (mm) Height	脚距S (mm) Lead Space	引线长L (mm) Lead Length
190~249	13.5	3.6	14.7	10.0	8.0
250~374	11.0	3.6	12.2	7.7	7.0
375~429	7.9	3.6	9.3	5.0	6.0
430~699	7.0	3.5	9.0	5.0	4.0(6.0)
700~1250	5.1	2.2	6.3	2.5	4.0

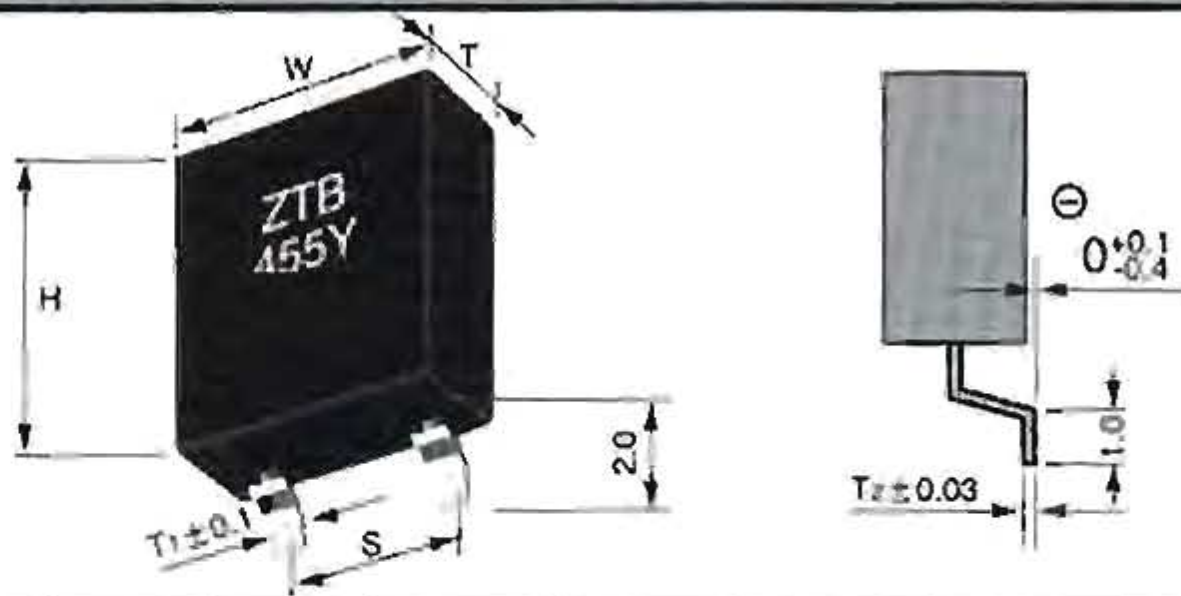
## ZTB□Y 系列表面安装陶瓷谐振器 ZTB□Y Series Surface Mountable Ceramic Resonator

190-1250kHz

### 技术特性 TECHNICAL CHARACTERISTICS

型号 Part Number	频率精度 Frequency Accuracy	谐振阻抗 Resonant Impedance( $\Omega$ )	温度稳定性 Stability in Temperature (-20~+80°C)(%)	老化率 (10年) Aging For Ten Years (%)	负载电容 Load Capacitance (pF)	
					C1	C2
ZTB375~429Y	$\pm 2\text{kHz}$	$\leq 20$	$\pm 0.3$	$\pm 0.3$	120	470
ZTB430~509Y	$\pm 2\text{kHz}$	$\leq 20$	$\pm 0.3$	$\pm 0.3$	100	100
ZTB510~699Y	$\pm 2\text{kHz}$	$\leq 30$	$\pm 0.3$	$\pm 0.3$	100	100
ZTB700~999Y	$\pm 0.5\%$	$\leq 70$	$\pm 0.3$	$\pm 0.3$	100	100
ZTB1000~1250Y	$\pm 0.5\%$	$\leq 100$	$\pm 0.3$	$\pm 0.3$	100	100

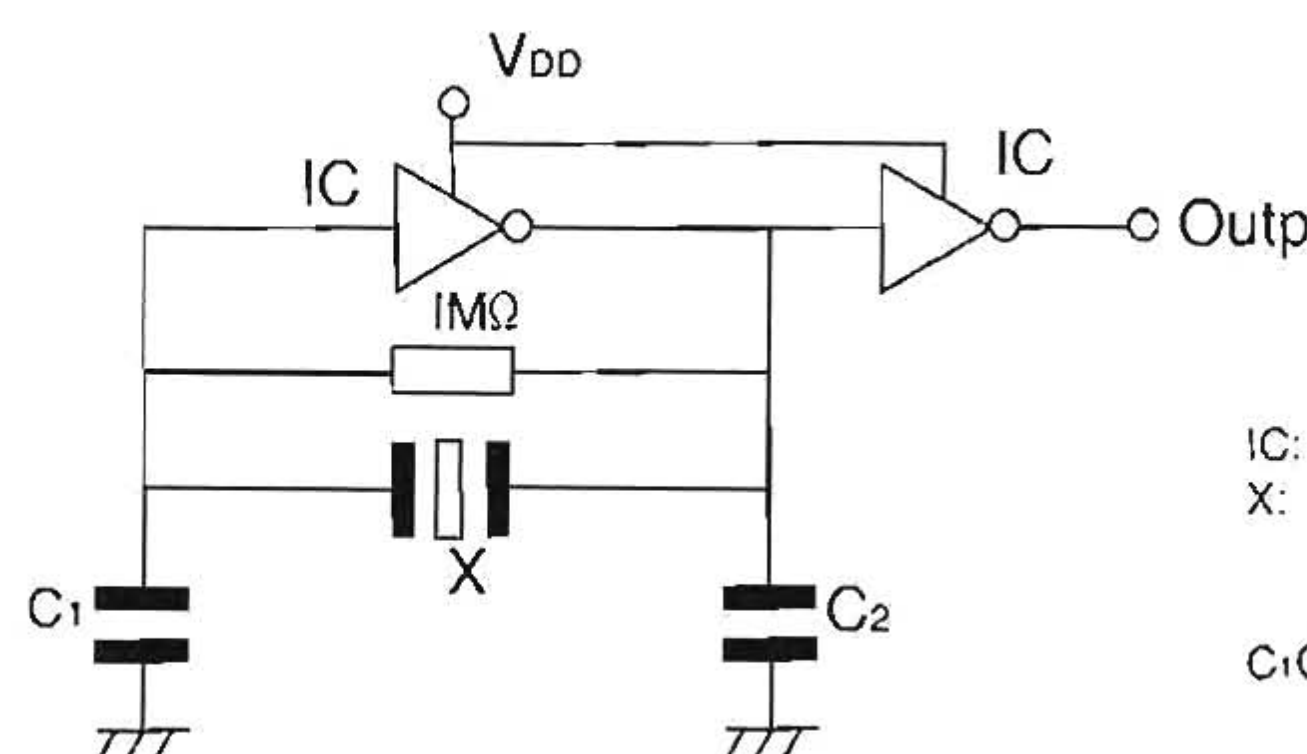
### 外形与尺寸 FIGURE AND DIMENSIONS



频率范围 (kHz) Frequency Range	宽W (mm) Width	厚T (mm) Thickness	高H (mm) Height	脚距S (mm) Lead Space	T <sub>1</sub>	T <sub>2</sub>
375~429	8.0	3.5	9.0	5.0	1.1	0.15
430~509	7.5	3.3	8.5	5.0	1.1	0.15
510~699	7.0	3.0	8.5	5.0	1.1	0.15
700~1250	5.0	2.2	6.0	2.5	0.8	0.12

## ZTB/ZTB□Y 系列陶瓷谐振器 ZTB/ZTB□Y Series of Ceramic Resonator

### 测试电路 TEST CIRCUIT



IC: 1/6TC4069UBP × 2  
X: 陶瓷谐振器  
Ceramic Resonator  
C<sub>1</sub>C<sub>2</sub>: 负载电容  
Load capacitance